

Высота ограждения 2,1м
Секция 2,0х2,5м

Варианты верха секции

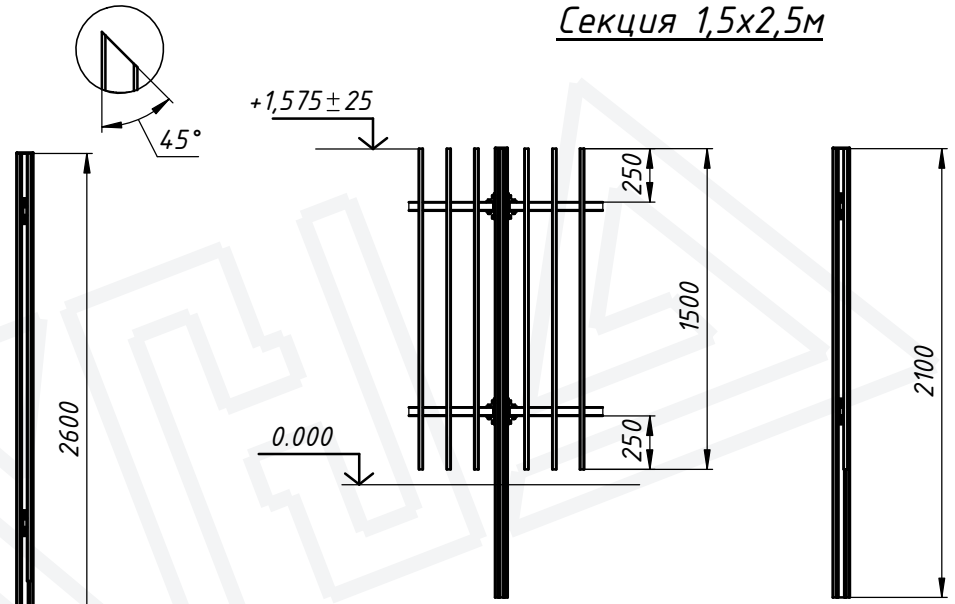
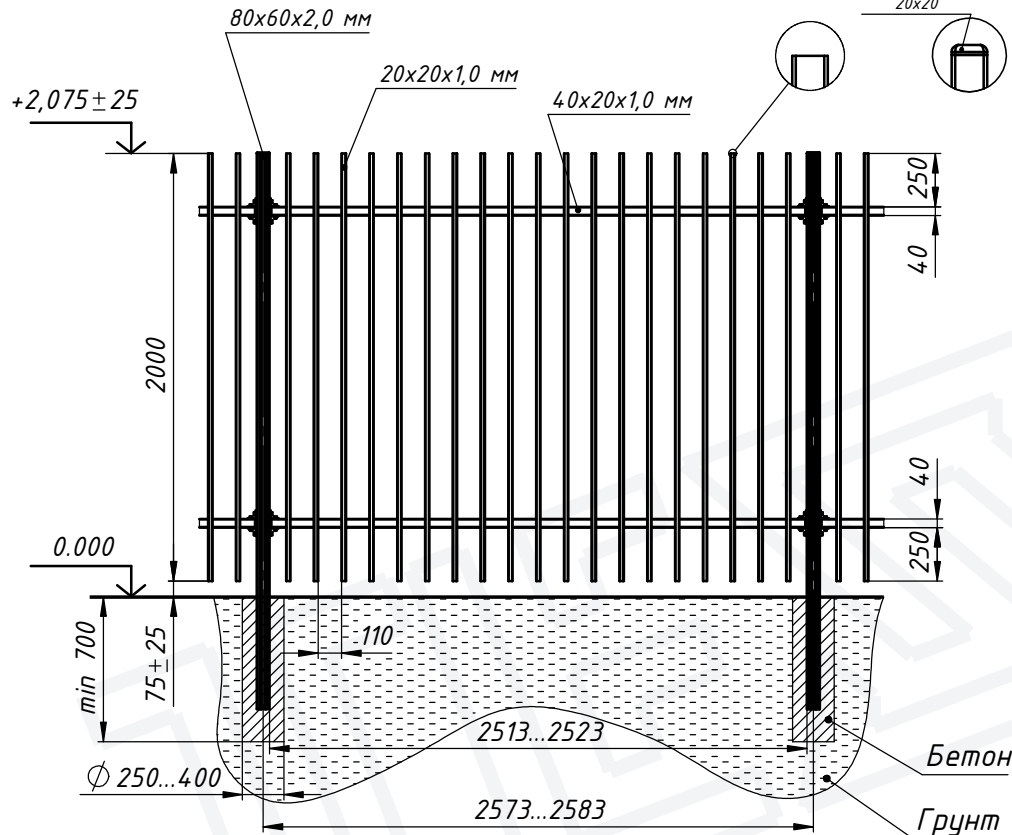
мод. А-1

мод. А-2

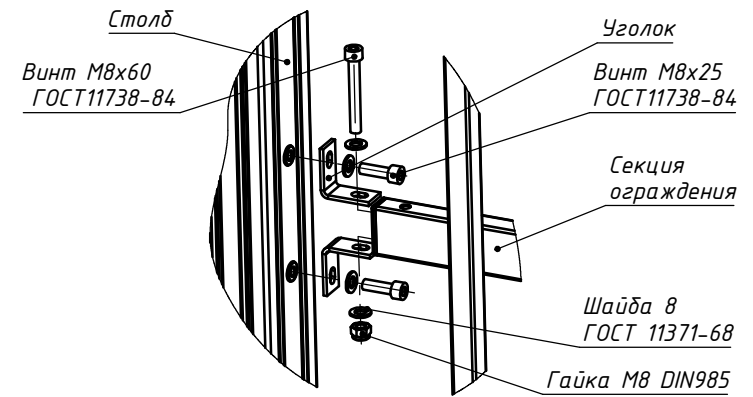
мод. А-3

097-659-79-19
050-659-79-19
093-659-79-19

Высота ограждения 1,6м
Секция 1,5х2,5м



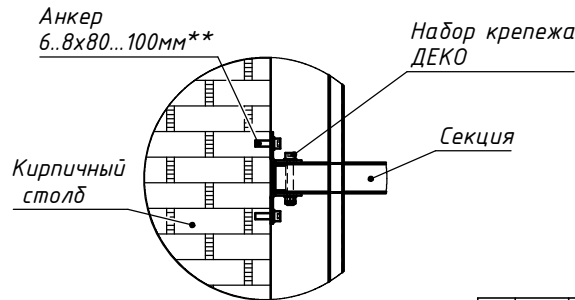
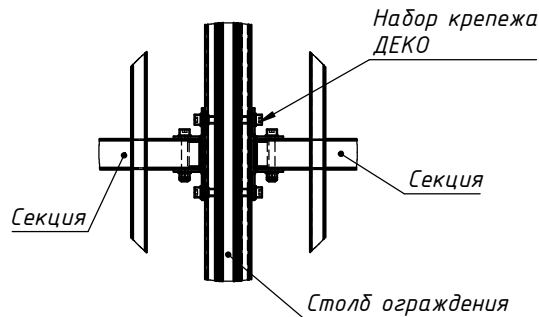
Узел крепления секции к столбцу
с помощью набора крепежа "Деко"



Варианты установки секций ограждения

на металлические столбы

на кирпичные и т.п.



** - Длина и тип анкера определяется типом материала из которого изготовлен столб

1. Размеры для справок
2. *-Глубину скважин, для бетонирования столбов ограждения, выполнить ниже глубины промерзания грунта на 200...300 мм согласно СНиП 2.01.07-85

Система ограждения "ДЕКО"
под бетонирование (мод А)

Изм.	Лист	№ докум.	Подп.	Дата

Перв. примен.

Справ. №

Подпись и дата

Инв. № дубл.

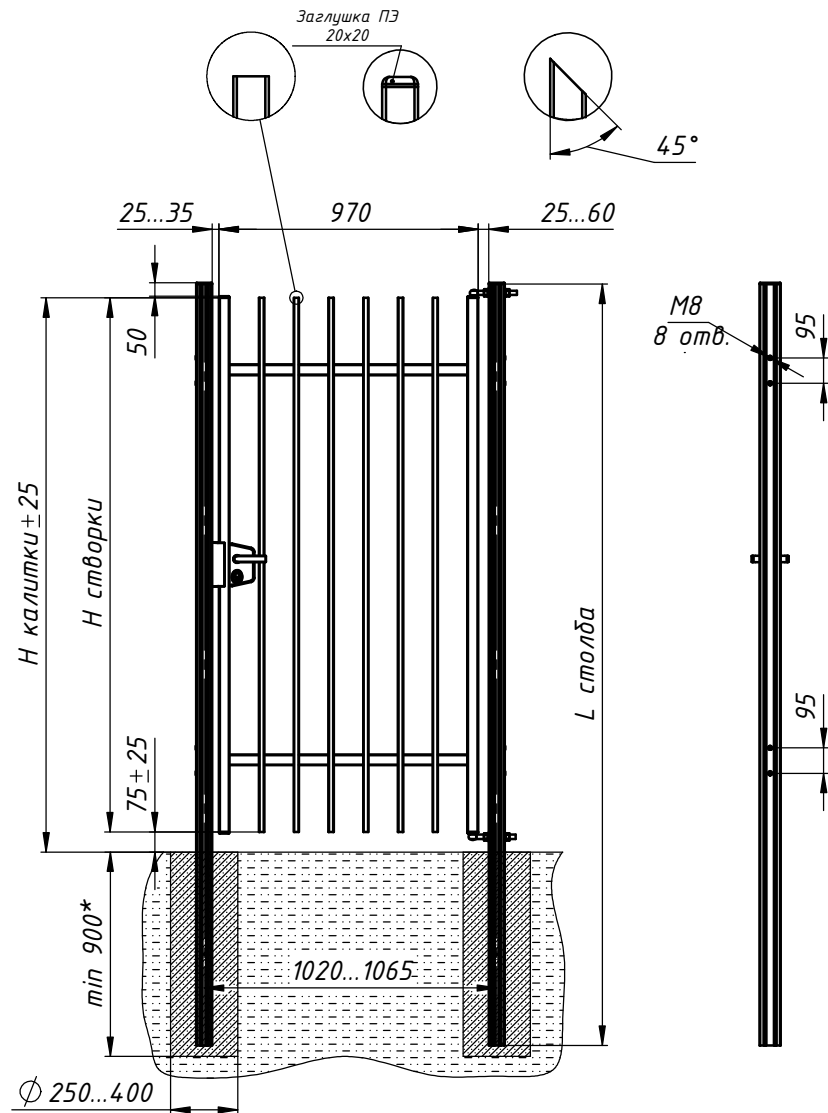
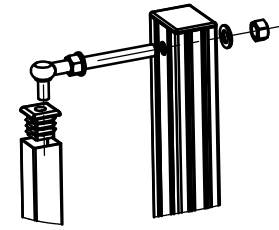
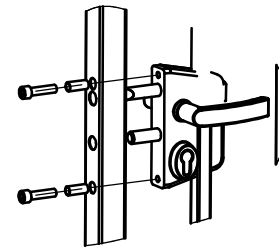
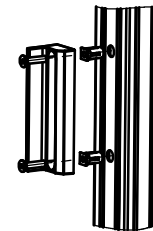
Взам. инв. №

Подпись и дата

Инв. № подл.

Варианты верха створки

мод. А-1 мод. А-2 мод. А-3

**Сборка завеса****Сборка замка****Сборка притворной планки**

097-659-79-19

050-659-79-19

093-659-79-19

Заглушка ПНД 80x60мм

Столб притворный 80x60мм

Заглушка ПНД 40x40мм

Створка

Завес GBM16-DP40-160

Резьбовые отверстия для крепления секций ограждения

Столб несущий 80x60мм

Замок LAKZ4.040P1

Притворная планка SMKL QF

Резьбовые отверстия для крепления секций ограждения

Тип	Н кал.	Н ств.	Л стол
Деко 1,5x1,0 мод. А	1575	1500	2300
Деко 2,0x1,0 мод. А	2075	2000	2850

Остальные размеры по запросу

1. Размеры для справок

2. *-Глубину скважин, для бетонирования столбов калитки, выполнить ниже глубины промерзания грунта на 200...300 мм согласно СНиП 2.01.07-85

Изм.	Лист	№ докум.	Подп.	Дата

Калитки - серия 11.
тип Деко, мод. А

Лист

111

Схема установки калитки серии 11 в линии ограждения ДЕКО мод. А (на примере секций высотой 2000 мм и столбов 80x60)

097-659-79-19
050-659-79-19
093-659-79-19

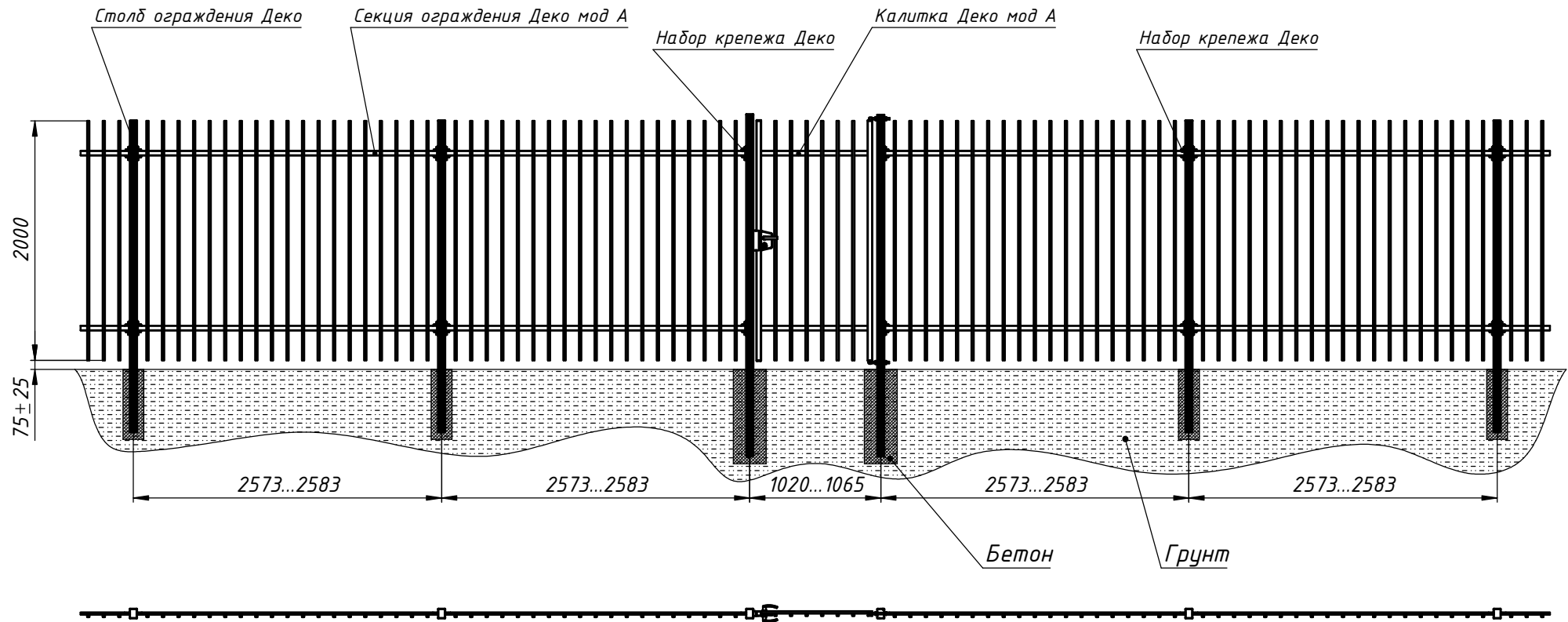
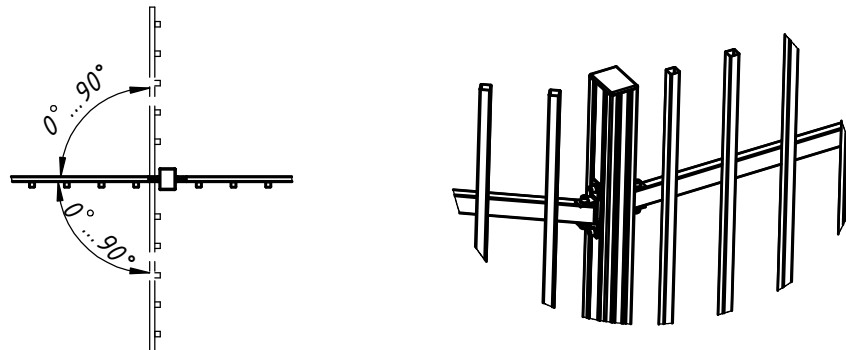


Схема организации поворота ограждения



1. Размеры для справок
2. *-Глубину скважин, для бетонирования столбов ограждения, выполнить ниже глубины промерзания на 200...300 мм

Изм.	Лист	№ докум.	Подп.	Дата

Схема установки калитки серии 11
в линии ограждения ДЕКО мод. А

Лист
112

Перв. примен.

Справ. №

Подпись и дата

Инв. № дубл.

Взам. инв. №

Подпись и дата

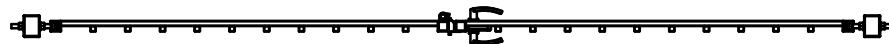
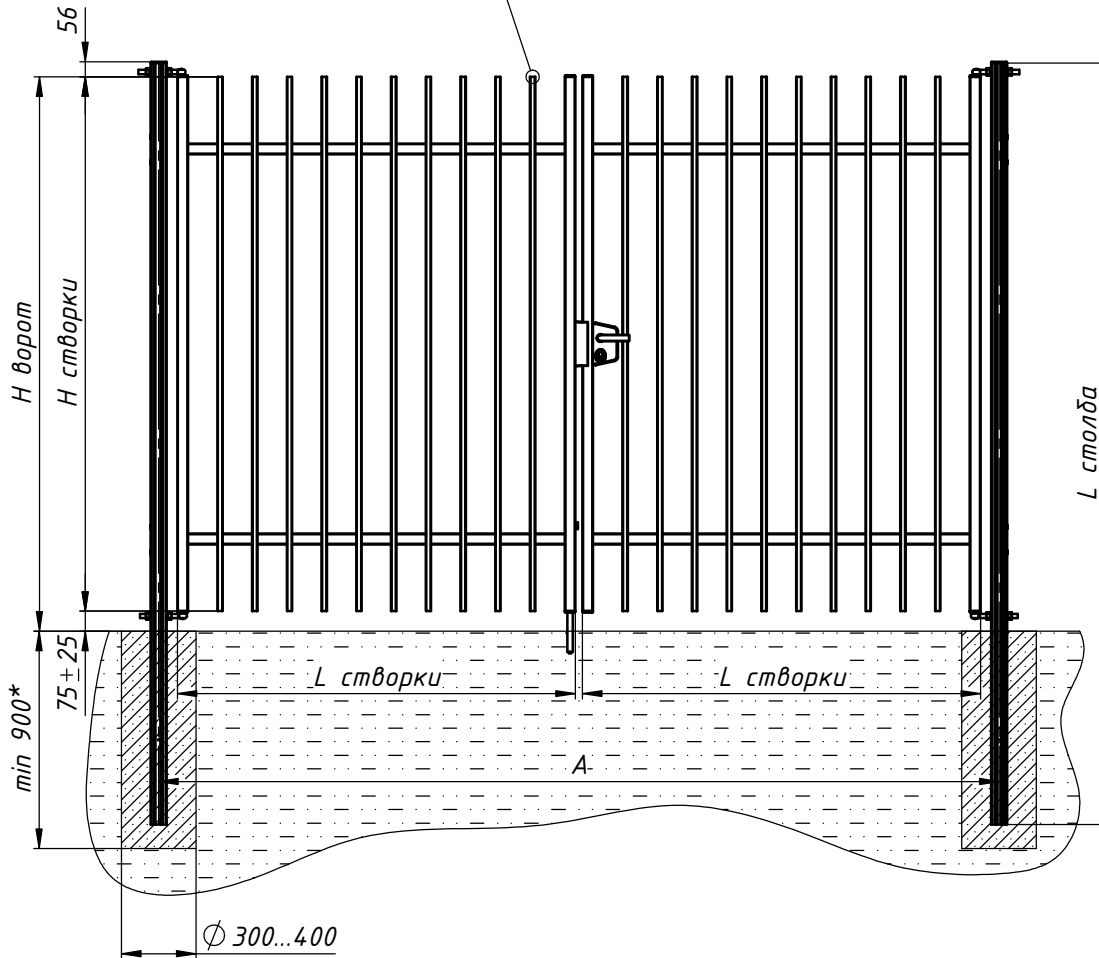
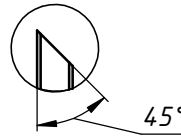
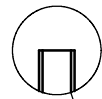
Инв. № подл.

Варианты верха створки

мод. А-1

мод. А-2

мод. А-3



Заглушка ПНД 80x60мм

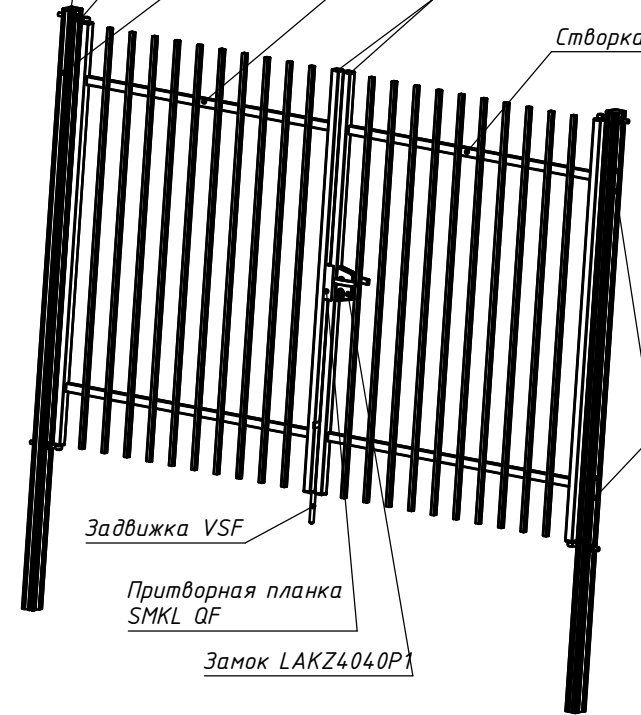
Завес GBM16-DP40-160

Столб несущий 80x60мм

Створка

Заглушка ПНД 40x40мм

Створка



097-659-79-19

050-659-79-19

093-659-79-19

Тип	Р Чистый проем	Н ворот.	L створки	Н створки	L столба	ВхН столба	А, межсекое расстояние столбов
Деко 1,5x3,0 мод А	3055...3145	1575	1490	1500	2300	80x60	3115...3205
			2010				
Деко 1,5x4,0 мод А	4095...4185						4155...4245
Деко 2,0x3,0 мод А	3055...3145	2075	1490	2000	2850	80x60	3115...3205
			2010				
Деко 2,0x4,0 мод А	4095...4185						4155...4245

Остальные размеры по запросу

1. Размеры для справок
2. *-Глубину скважин, для бетонирования столбов ворот, выполнить ниже глубины промерзания грунта на 200...300 мм согласно СНиП 2.01.07-85
3. Схема установки ворот в линии ограждения аналогична установке калитки см. лист 112

Изм.	Лист	№ докум.	Подп.	Дата
------	------	----------	-------	------

Ворота распашные - серия 11.
тип Деко, мод. А

Лист
113

Перв. примен.

Справ. №

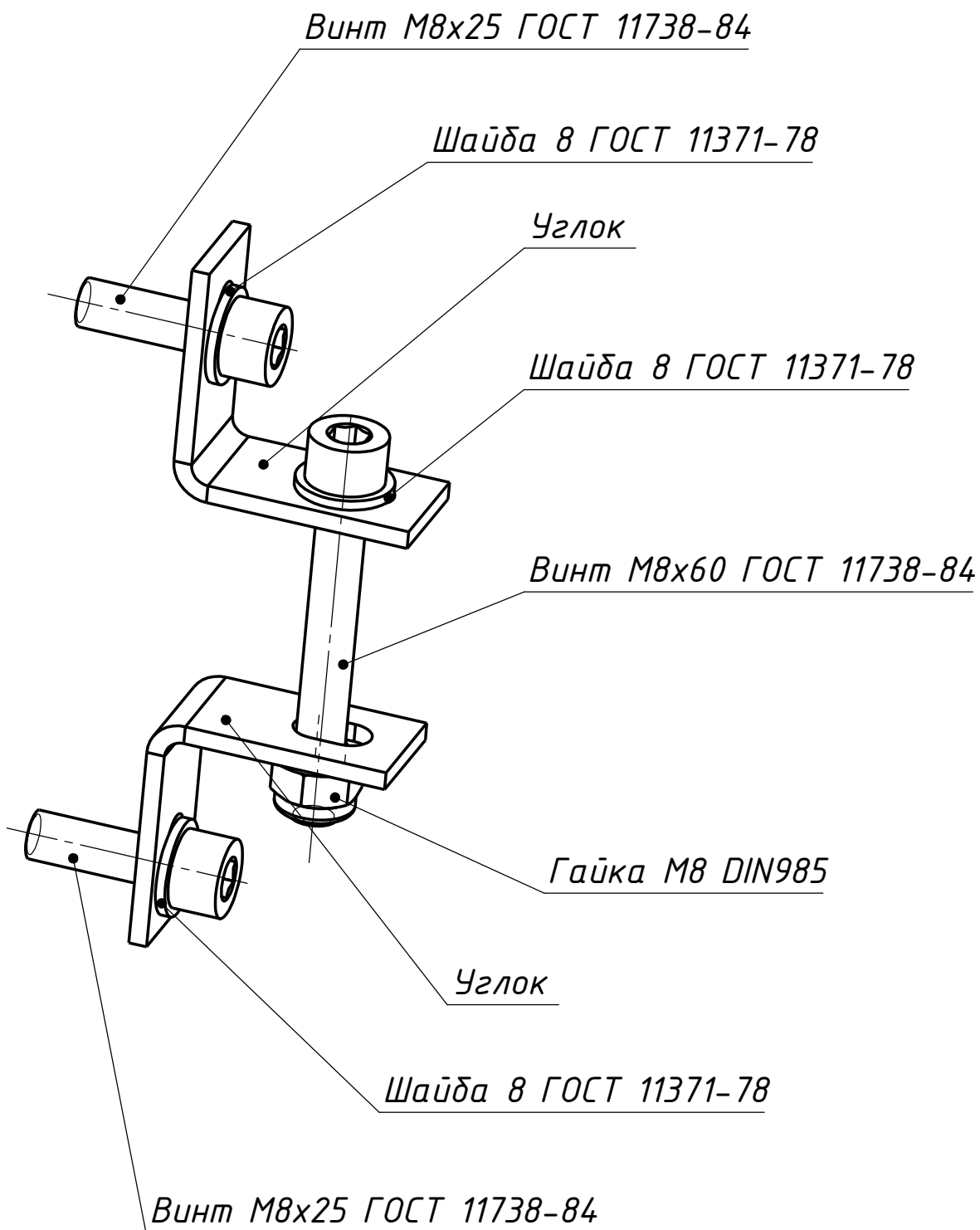
Подпись и дата

Инв. № дубл.

Взам. инв. №

Подпись и дата

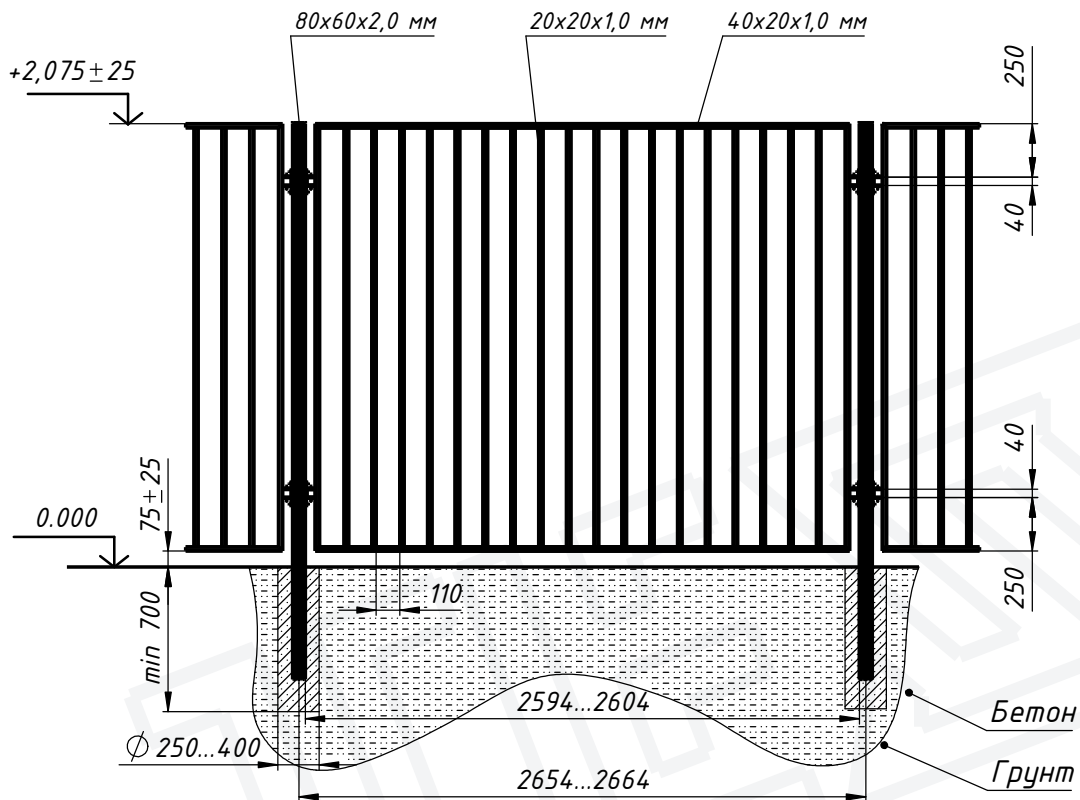
Инв. № подл.



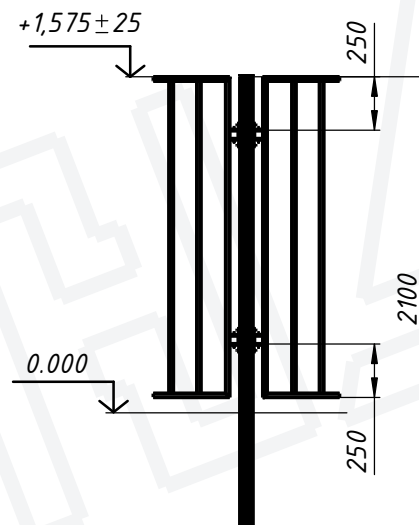
Изм.	Лист	№ докум.	Подп.	Дата

Набор крепежа "ДЕКО"

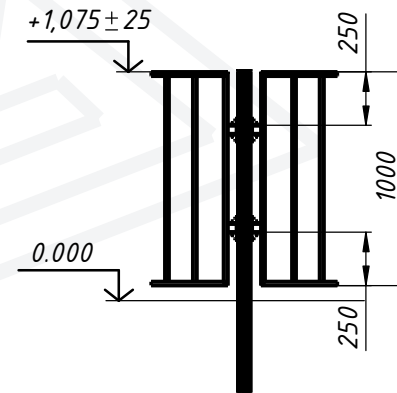
Высота ограждения 2,1м
Секция 2,0х2,5м



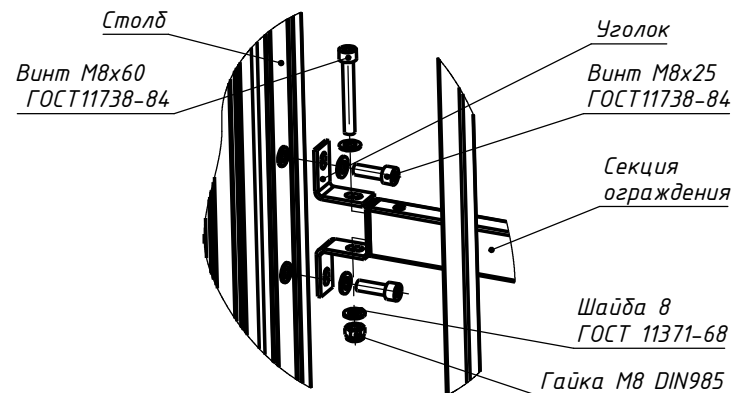
Высота ограждения 1,6м
Секция 1,5х2,5м



Высота ограждения 1,1м
Секция 1,0х2,0м

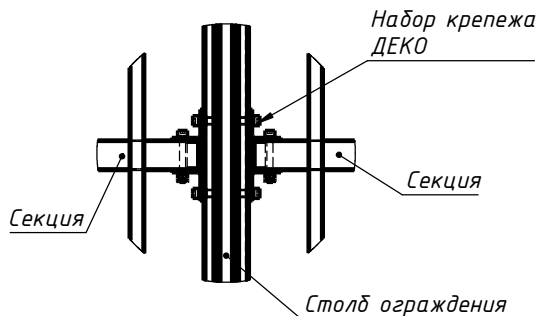


Узел крепления секции к столбу
с помощью набора крепежа "Деко"

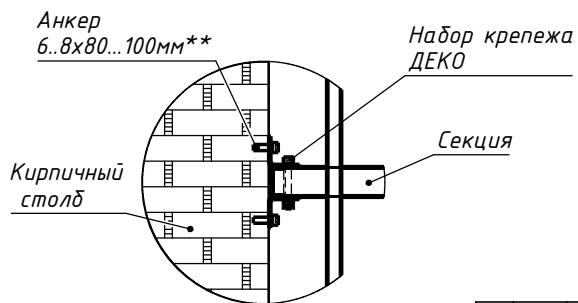


Варианты установки секций ограждения

на металлические столбы



на кирпичные и т.п.



** - Длина и тип анкера определяется типом материала из которого изготовлен столб

1. Размеры для справок
2. *-Глубину скважин, для бетонирования столбов ограждения, выполнить ниже глубины промерзания грунта на 200...300 мм согласно СНиП 2.01.07-85

Система ограждения "ДЕКО"
под бетонирование (мод В)

Изм.	Лист	№ докум.	Подп.	Дата

Перв. примен.

Справ. №

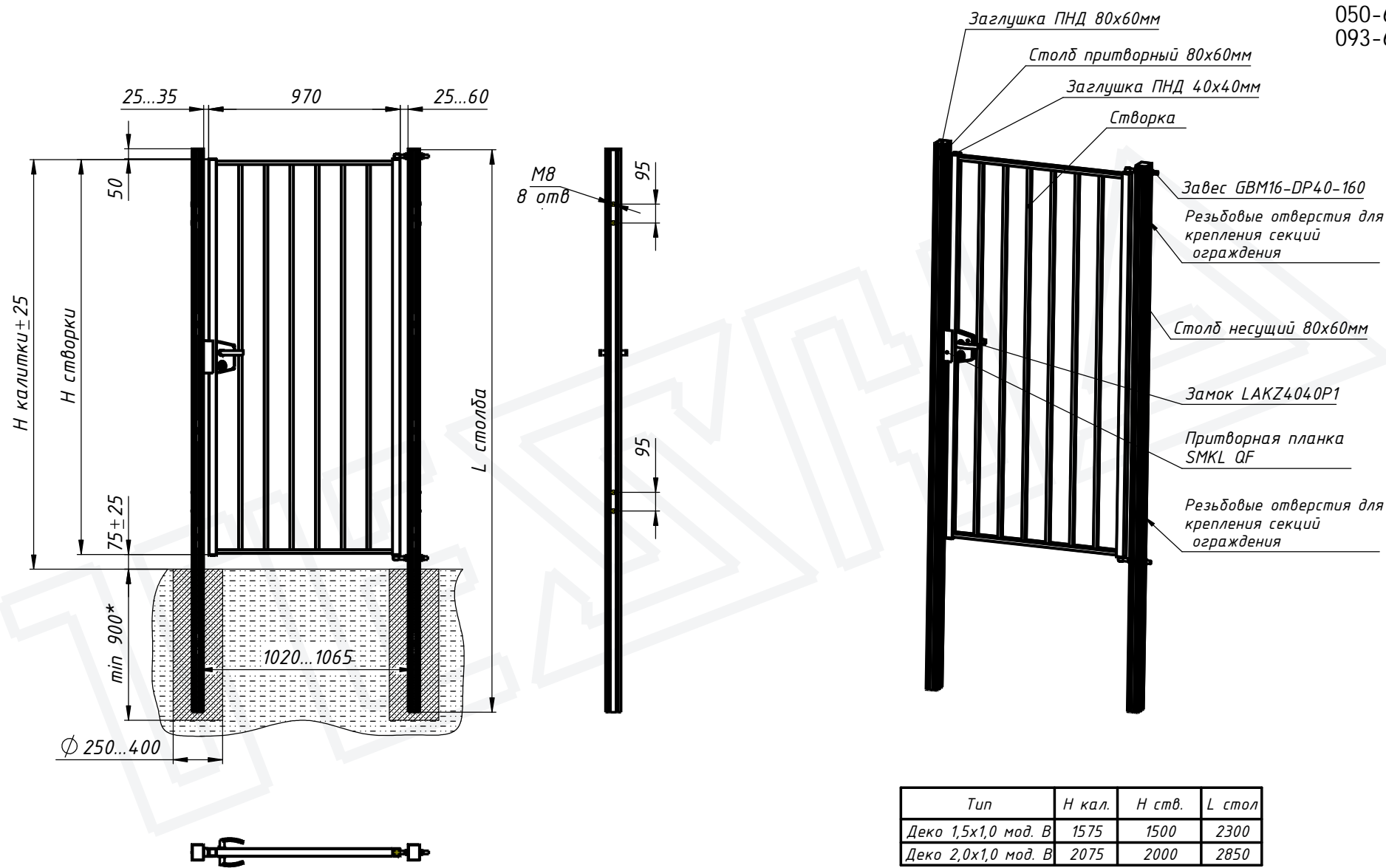
Подпись и дата

Инв. № дубл.

Взам. инв. №

Подпись и дата

Инв. № подл.



Тип	Н кал.	Н ств.	Л стол
Деко 1,5x1,0 мод. В	1575	1500	2300
Деко 2,0x1,0 мод. В	2075	2000	2850

Остальные размеры по запросу

1. Размеры для справок
2. *-Глубину скважин, для бетонирования столбов калитки, выполнить ниже глубины промерзания грунта на 200...300 мм согласно СНиП 2.01.07-85
3. Установка замка, притворной планки и завесов осуществляется аналогично калитке Деко серии 11 тип А (см. лист 111)

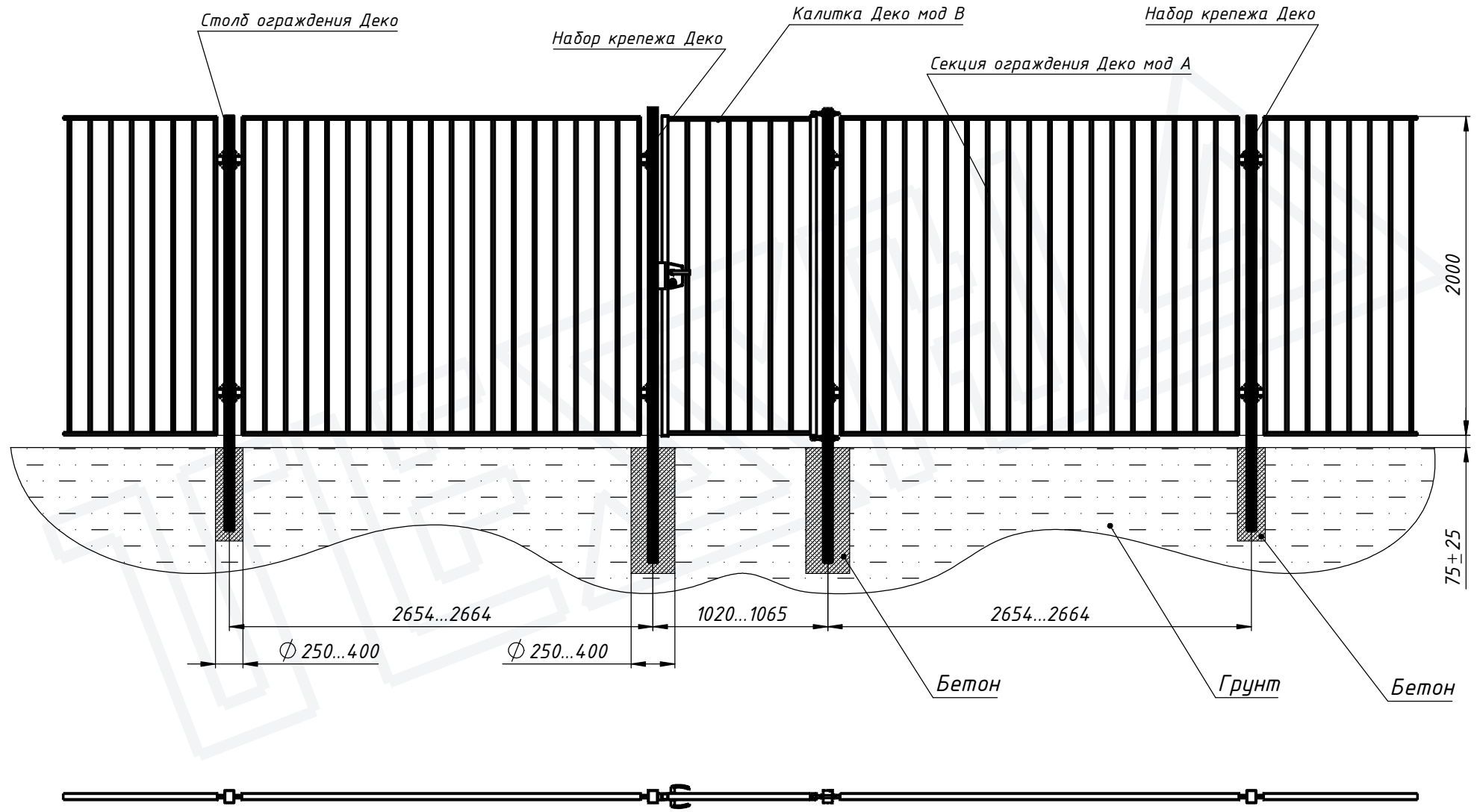
Изм.	Лист	№ докум.	Подп.	Дата

Калитки - серия 11.
тип Деко, мод. В

Лист
116

Схема установки калитки серии 11 в линии ограждения ДЕКО мод. В
(на примере секций высотой 2000 мм и столбов 80x60)

097-659-79-19
050-659-79-19
093-659-79-19



1. Размеры для справок
2. *-Глубину скважин, для бетонирования столбов ограждения, выполнить ниже глубины промерзания на 200...300 мм

Изм.	Лист	№ докум.	Подп.	Дата

Схема установки калитки серии 11
в линии ограждения ДЕКО мод. В

Лист
117

Перв. примен.

Справ. №

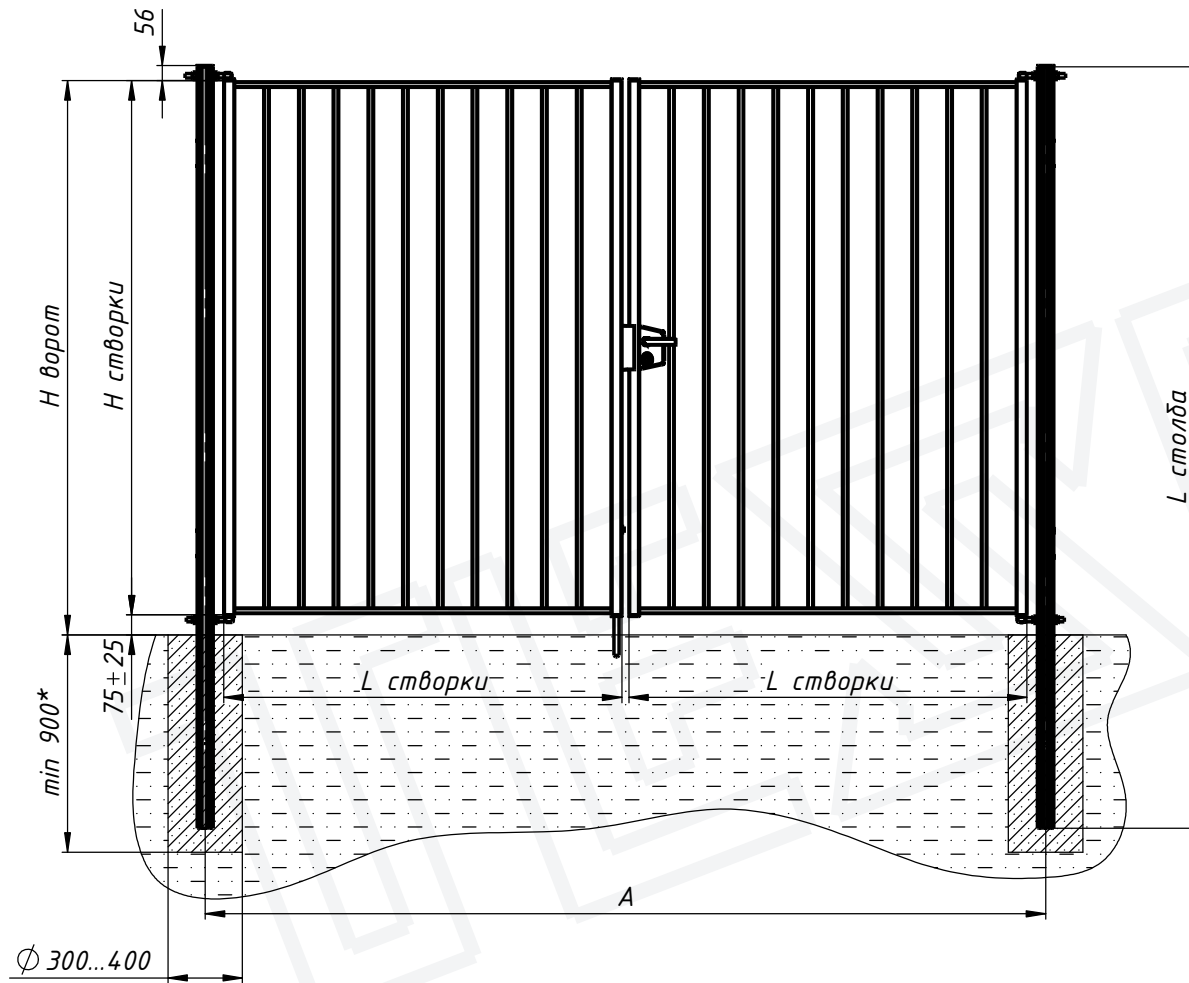
Подпись и дата

Инв. № дубл.

Взам. инв. №

Подпись и дата

Инв. № подл.



Ø 300...400



Заглушка ПНД 80x60мм

Завес GBM16-DP40-160

Столб несущий 80x60мм

Створка

Заглушка ПНД 40x40мм

Створка

Резьбовые
отверстия
для крепления
секций
ограждения

Задвижка VSF

Притворная планка
SMKL QF

Замок LAKZ4040P1

097-659-79-19

050-659-79-19

093-659-79-19

Тип	Р Чистый проем	Н ворот.	L створки	Н створки	L столба	ВхН столба	А, межсекое расстояние столбов
Деко 1,5x3,0 мод В	3055...3145	1575	1490	1500	2300	80x60	3115...3205
			2010				4155...4245
Деко 1,5x4,0 мод В	4095...4185	2075	1490	2000	2850	80x60	3115...3205
			2010				4155...4245

Остальные размеры по запросу

1. Размеры для справок
2. *-Глубину скважин, для бетонирования столбов ворот, выполнить ниже глубины промерзания грунта на 200...300 мм согласно СНиП 2.01.07-85
3. Схема установки ворот в линии ограждения аналогична установке калитки см. лист 112

Изм.	Лист	№ докум.	Подп.	Дата
------	------	----------	-------	------

Ворота распашные - серия 11.
тип Деко, мод. В

Лист
118

097-659-79-19
 050-659-79-19
 093-659-79-19

Перв. примен.

Справ. №

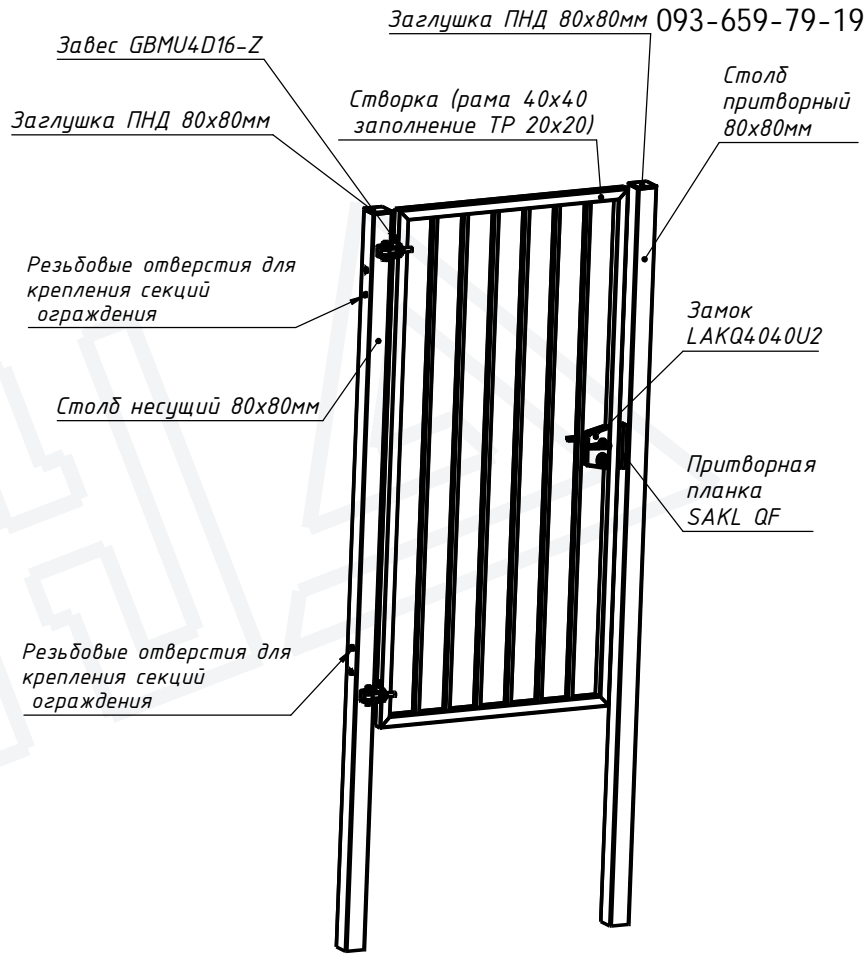
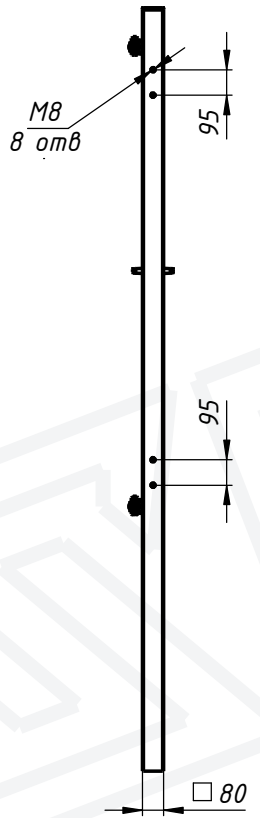
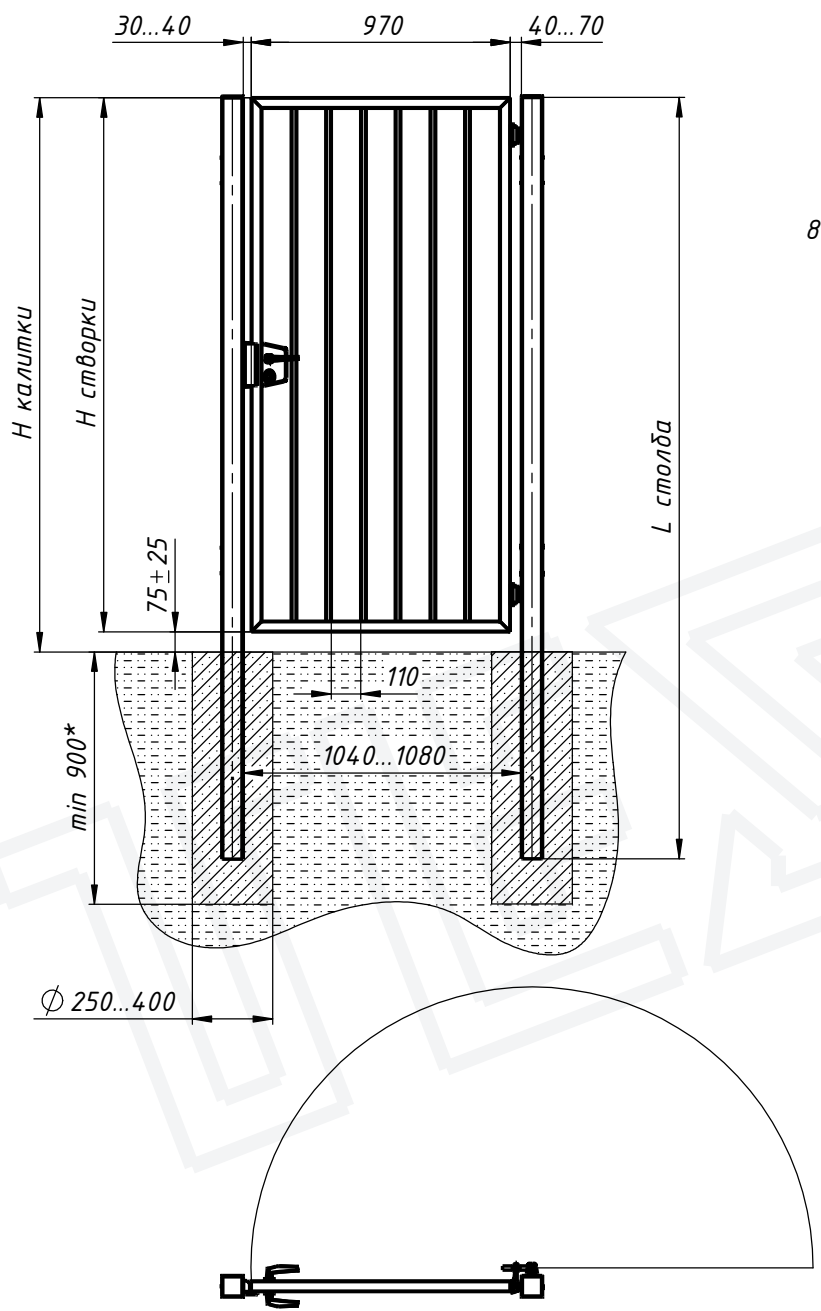
Подпись и дата

Инв. № дубл.

Взам. инв. №

Подпись и дата

Инв. № подл.



Тип	Н кал.	Н ств.	Л стол
Деко-LX 1,0x1,0 мод. В	1075	1000	1500
Деко-LX 1,5x1,0 мод. В	1575	1500	2300
Деко-LX 2,0x1,0 мод. В	2075	2000	2850

Остальные размеры по запросу

1. Размеры для справок
2. *-Глубину скважин, для бетонирования столбов калитки, выполнить ниже глубины промерзания грунта на 200...300 мм согласно СНиП 2.01.07-85
3. Установка замка, притворной планки и завесов осуществляется аналогично калитке Классик-LX (см. лист 61)

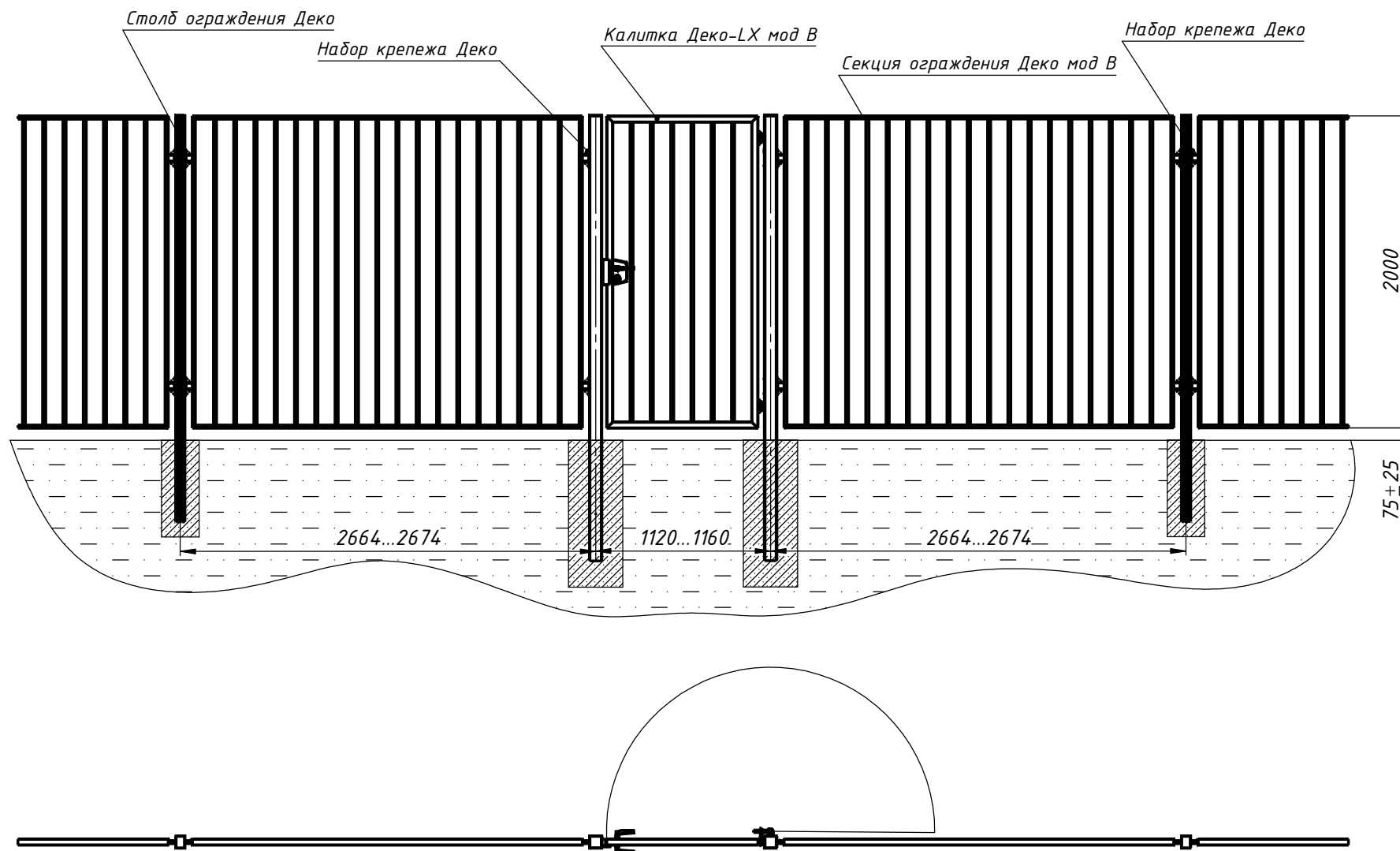
Изм	Лист	№ докум.	Подп.	Дата

Калитки - серия 03.
 тип Деко-LX, мод. В

Лист
 119

Схема установки калитки серии 03 в линии ограждения ДЕКО мод. В
(на примере секций высотой 2000 мм и столбов 80x60)

097-659-79-19
050-659-79-19
093-659-79-19



1. Размеры для справок
2. *-Глубину скважин, для бетонирования столбов ограждения, выполнить ниже глубины промерзания на 200...300 мм

Изм.	Лист	№ докум.	Подп.	Дата

Схема установки калитки серии 03
в линии ограждения ДЕКО-LX мод. В

Лист
120

Перв. примен.

Справ. №

Подпись и дата

Инв. № дубл.

Взам. инв. №

Подпись и дата

Инв. № подл.

097-659-79-19
050-659-79-19
093-659-79-19

Перв. примен.

Справ. №

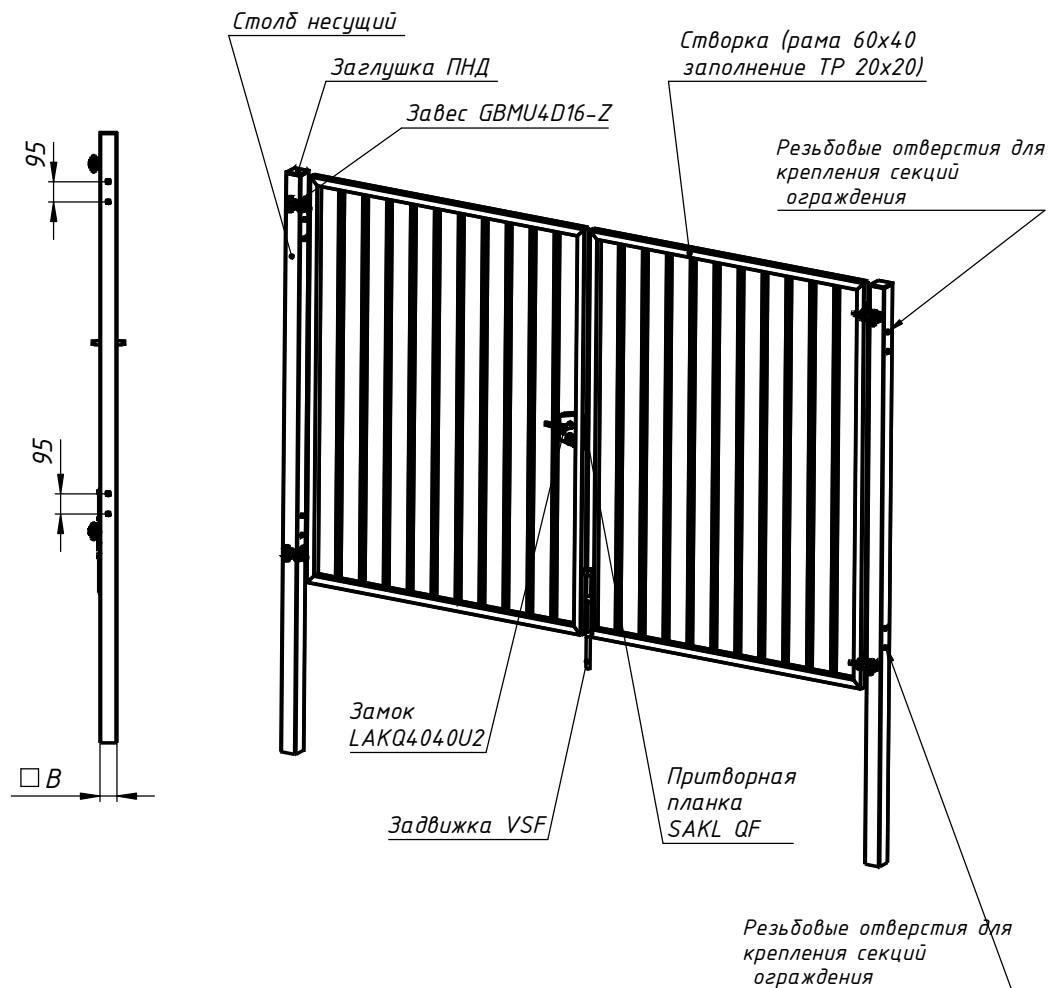
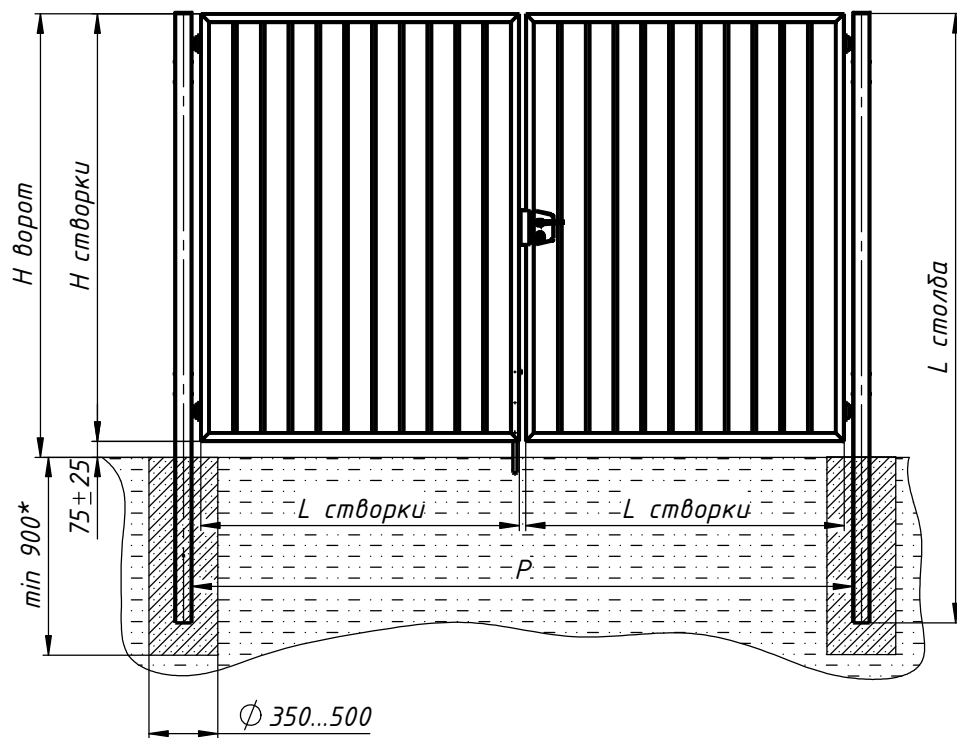
Подпись и дата

Инв. № дубл.

Взам. инв. №

Подпись и дата

Инв. № подл.



1. Размеры для справок
2. * - Глубину скважин, для бетонирования столбов ворот, выполнить ниже глубины промерзания грунта на 200...300 мм согласно СНиП 2.01.07-85
3. Установка замка, притворной планки и завесов осуществляется аналогично воротам серии 03 (см. лист 75)
4. Схема установки ворот в линии ограждения аналогична установке калитки см. лист 120

Тип	R Чистый проем	H ворот.	L створки	H створки.	L столба	B столба
Деко-LX 1,5x3,0	3090...3160	1575	1490	1500	2300	80x80
Деко-LX 1,5x4,0	4130...4200		2010			
Деко-LX 2,0x3,0	3090...3160	2075	1490	2000	2850	80x80
Деко-LX 2,0x4,0	4130...4200		2010			
Деко-LX 2,0x5,0	4950...5020		2420			
Деко-LX 2,0x6,0	5990...6060		2940			

Остальные размеры по запросу

Изм.	Лист	№ докум.	Подп.	Дата

Ворота распашные - серия 03.
тип Деко-LX, мод. В

Лист
121